



HSI - GROUP

هژیر سازه ایده آل کیش

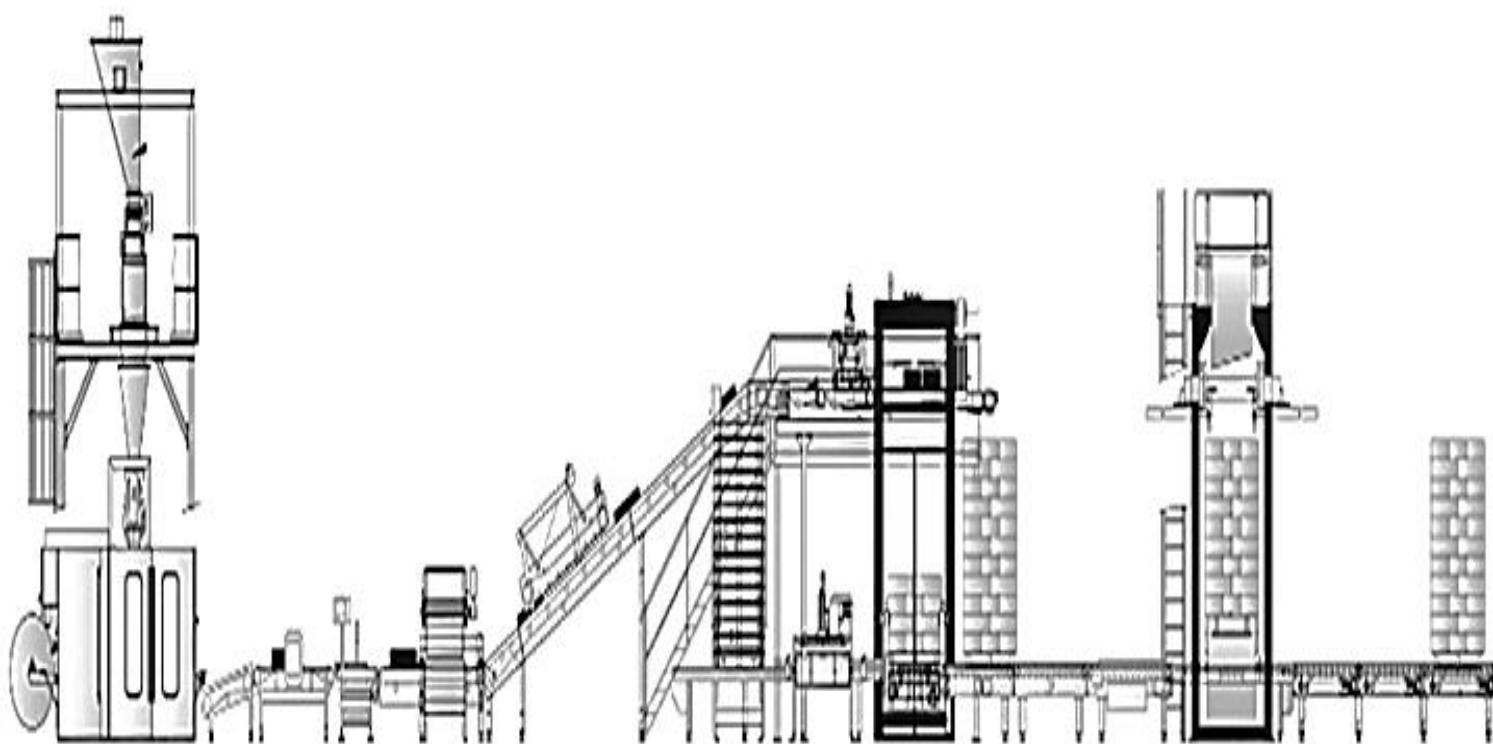
مقدمه

باسلام

هلدينگ HSI Group با بیش از پانزده سال فعالیت در زمینه طراحی ، تامین و ساخت خطوط بسته بندی تولیدات شرکت های پتروشیمی مفتخر است، شرکت HSI Kish که یکی از شرکت های زیر مجموعه خود و تنها نماینده انحصاری شرکت Mollers آلمان می باشد را محضرتان معرفی نماید.

شرکت HSI Kish در سال ۱۳۹۵ تاسیس و فعالیت خود را با دستگاه های روز دنیا و در راستای داخلی سازی و تامین قطعات خطوط بسته بندی آغاز نموده است.

شرکت HSI Kish هم اکنون ثبت وندور لیست شرکت های پتروشیمی (پتروشیمی جم، پتروشیمی مارون، پتروشیمی تبریز، پتروشیمی کردستان و ...) بوده و دارای قراردادهای متعدد با کارفرمایان محترم در زمینه تامین و تولید قطعات می باشد.



سوابق

سابقه ساخت قطعات مکانیکی دستگاه های بسته بندی مختلف

• Bag line-Beumer-Greif Velox – Haver & Boecker – Mollers – Windmoller

• انواع Belt – Stretch Hood – Palletizer- Conveyor

سابقه ساخت بیش از ۶۰۰۰ قطعه برای خطوط بسته بندی شرکت های مختلف

• قرار داد باز ساخت ۳۱۰۰ قطعه از ماشین Haver & Boecker برای پتروشیمی کردستان، پتروشیمی اروند، پتروشیمی لرستان، پلیمر آریاساسول و پتروشیمی امیرکبیر

• ساخت بازوی Gripper و Main Drive برای پتروشیمی های مارون و کردستان

سابقه همکاری با شرکت های پتروشیمی

• شرکت پتروشیمی فن آوران

• شرکت پتروشیمی مارون

• شرکت پتروشیمی بندر امام

• شرکت پتروشیمی مهر

• شرکت پتروشیمی کردستان

• شرکت پتروشیمی امیرکبیر

• شرکت پتروشیمی تبریز

• شرکت پلیمر کرمانشاه

• شرکت پتروشیمی جم

• شرکت پلیمر آریا ساسول

• شرکت پتروشیمی سازند اراک

• شرکت پتروشیمی لاله

• شرکت پتروشیمی پلی نار

• شرکت پتروشیمی اروند

• شرکت پتروشیمی لرستان

• شرکت پتروشیمی غدیر

• شرکت پتروشیمی رجال

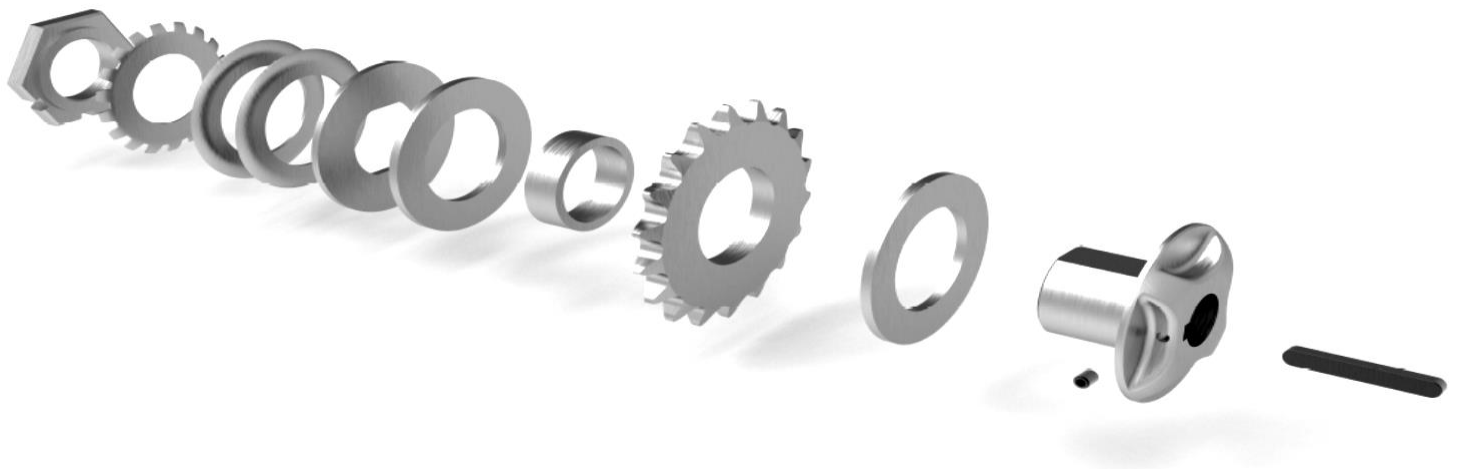
• شرکت پتروشیمی آبادان

تهیه و نصب

پروژه های تامین، نصب و راه اندازی خطوط بسته بندی

- ❖ خط ۲ در پتروشیمی بندر امام
- ❖ خط ۱ در پتروشیمی تبریز
- ❖ خط ۱ در پتروشیمی پلی نار
- ❖ خط ۲ در پتروشیمی جم
- ❖ خط ۲ در پتروشیمی آبادان
- ❖ خط ۲ در پتروشیمی کردستان
- ❖ خط ۳ در پتروشیمی لاله
- ❖ خط ۱ در پتروشیمی رجال
- ❖ خط ۲ در پتروشیمی کرمانشاه
- ❖ خط ۲ در پتروشیمی آریا ساسول

و ...



تصویر شماره ۱: مجموعه کلاچ ماشین آلات صنعتی

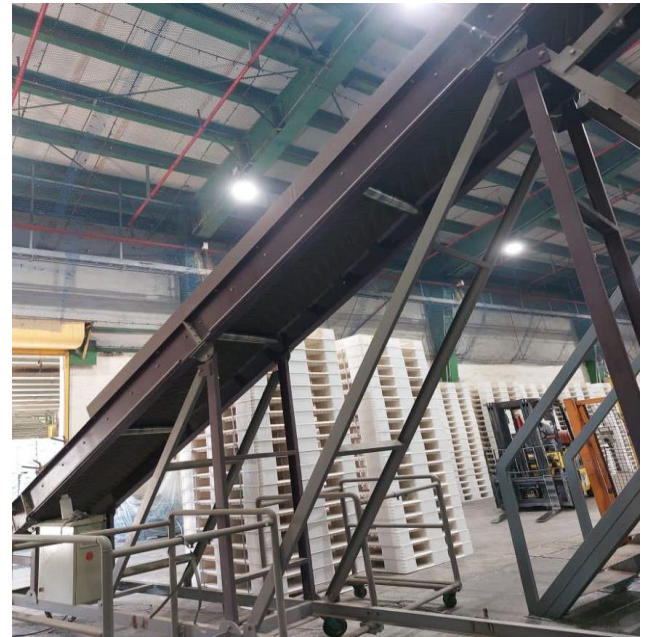
❖ نمونه پروژه نصب خط بسته بندی پتروشیمی تبریز

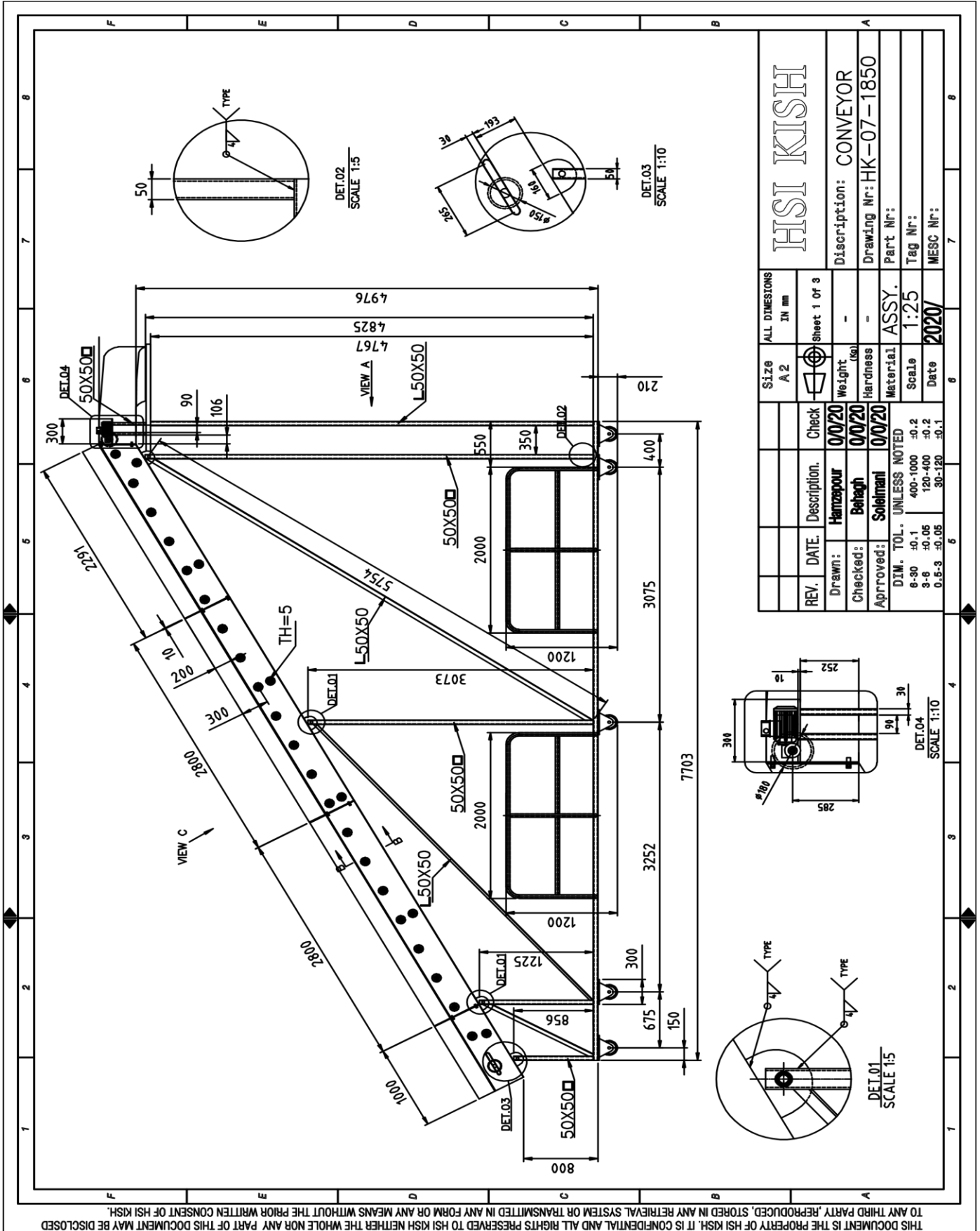


❖ پروژه تامین، نصب و راه اندازی چیلر EBARA پتروشیمی مارون



❖ نمونه ساخت خط کانوایر پتروشیمی امیرکبیر





Size		ALL DIMENSIONS		Sheet 1 of 3	
A2		IN mm			
REV.	DATE	Description	Check	Weight	Hardness
		Hamzpour	0/0/20		
		Behagh	0/0/20		
		Soleimani	0/0/20		
Approved:			ASSY.		
DIM. TOL. UNLESS NOTED			Material		
6-30 ±0.1			400-1000 ±0.2		
3-6 ±0.05			120-400 ±0.2		
0.5-3 ±0.05			30-120 ±0.1		
Date			2020/		
Scale			1:25		
Tag Nr:					
MESC Nr:					

HSI KISH

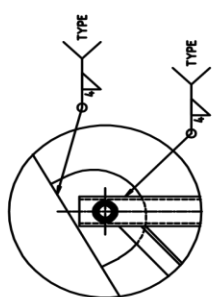
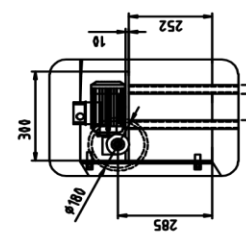
Discription: CONVEYOR

Drawing Nr: HK-07-1850

Part Nr:

Tag Nr:

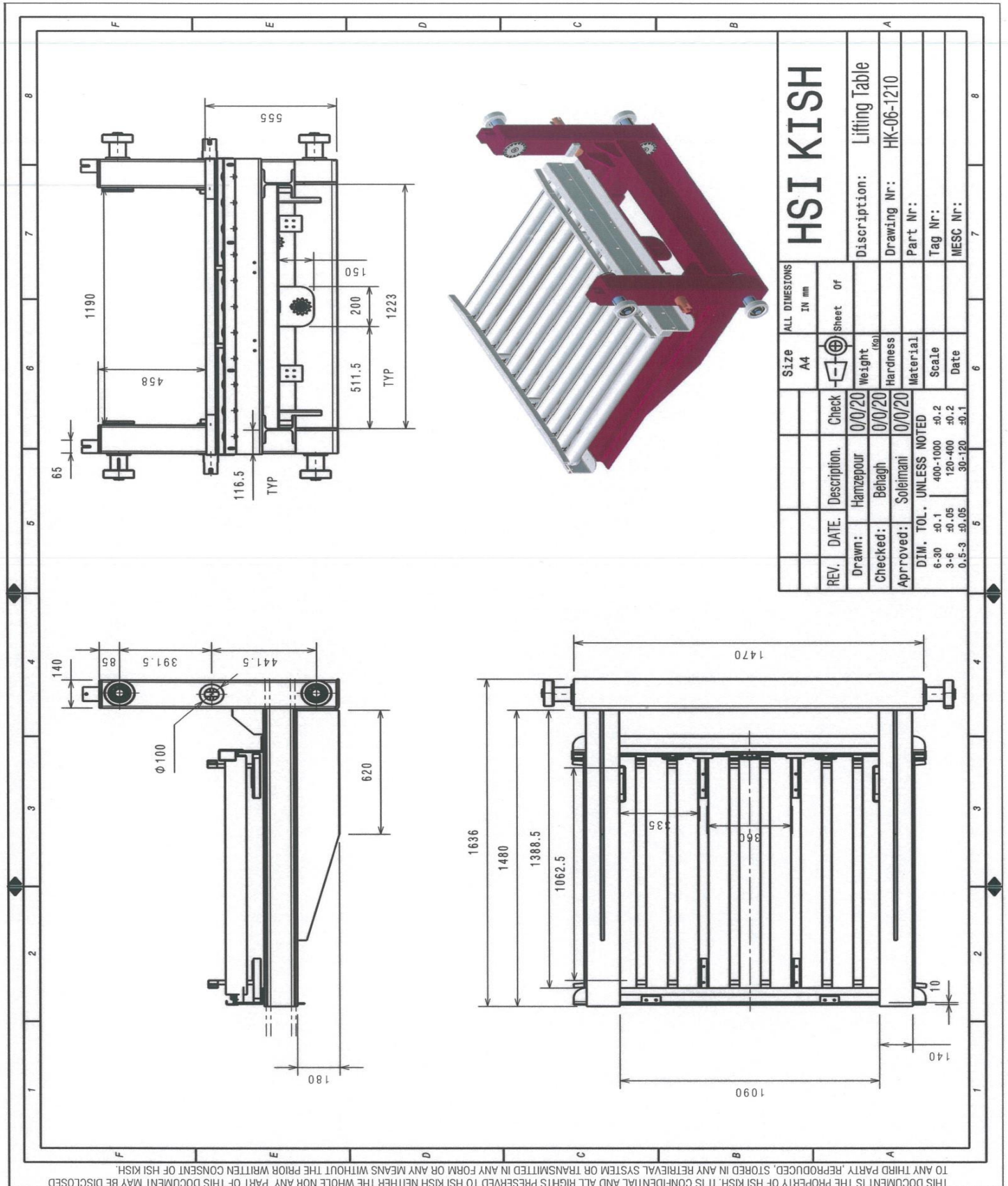
MESC Nr:



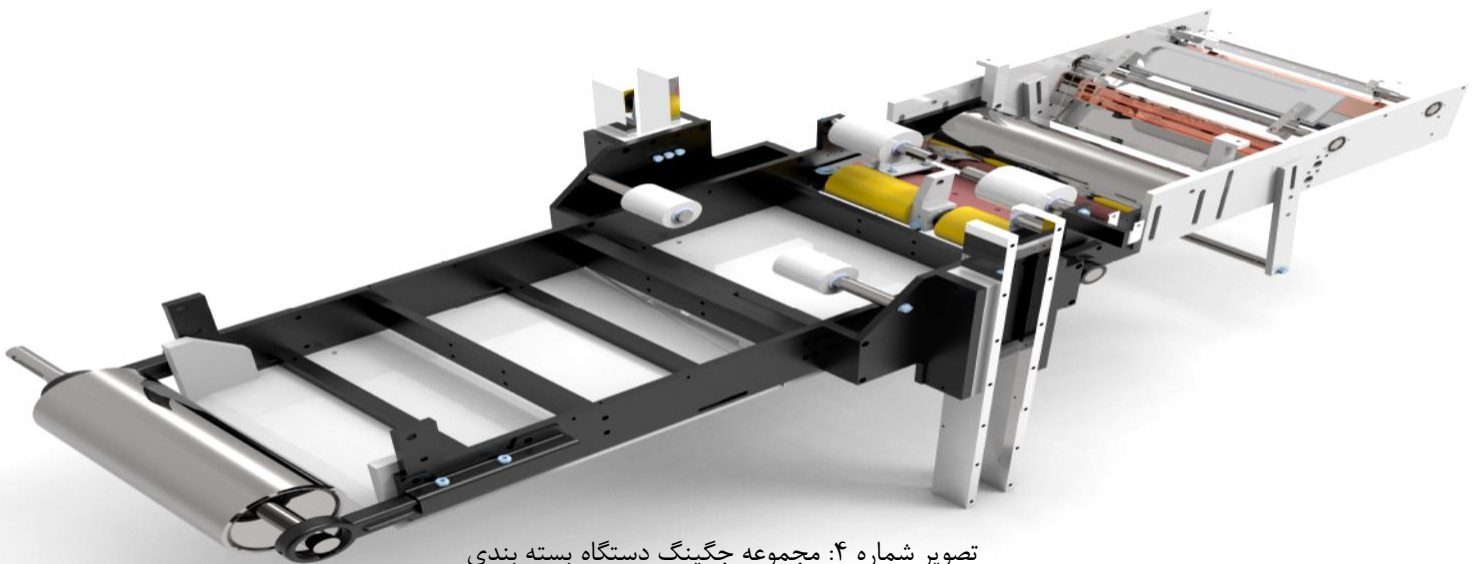
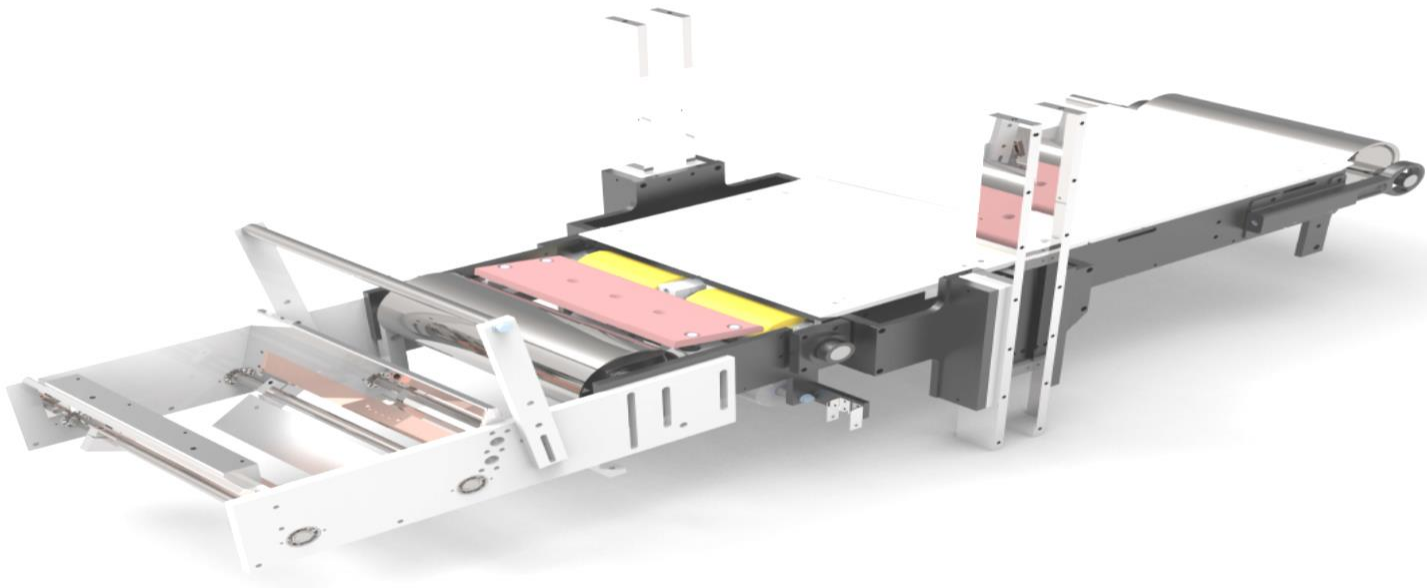
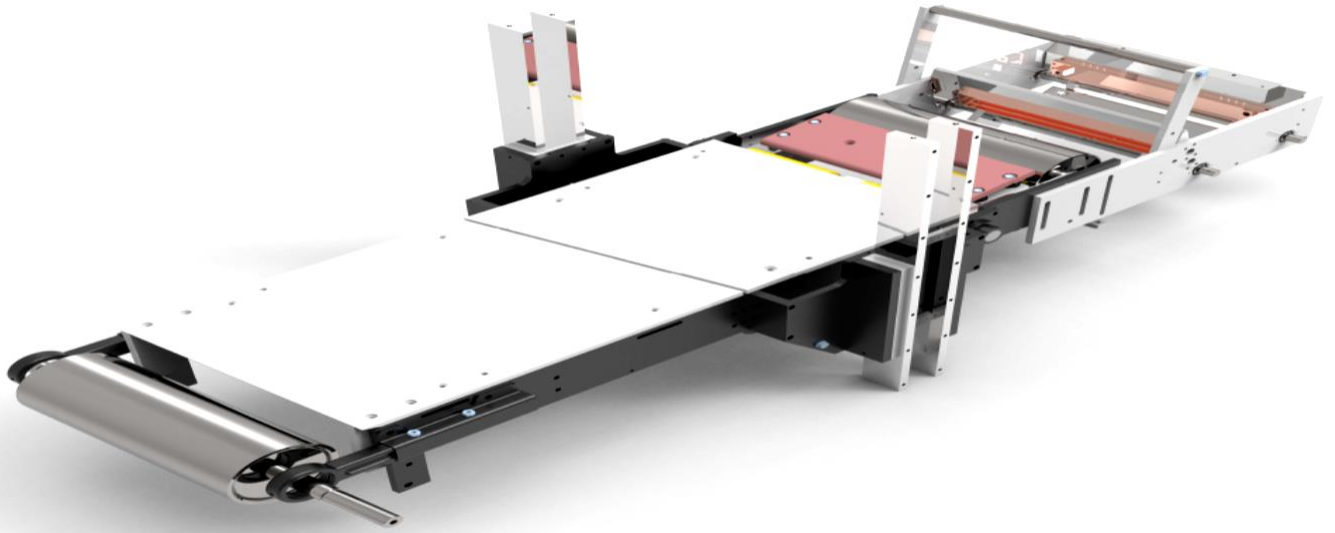
THIS DOCUMENT IS THE PROPERTY OF HSI KISH. IT IS CONFIDENTIAL AND ALL RIGHTS RESERVED TO HSI KISH NEITHER THE WHOLE NOR ANY PART OF THIS DOCUMENT MAY BE DISCLOSED TO ANY THIRD PARTY, REPRODUCED, STORED IN ANY RETRIEVAL SYSTEM OR TRANSMITTED IN ANY FORM OR ANY MEANS WITHOUT THE PRIOR WRITTEN CONSENT OF HSI KISH.

❖ نمونه ساخت مجموعه لیفتینگ تیبل خطوط بسته بندی

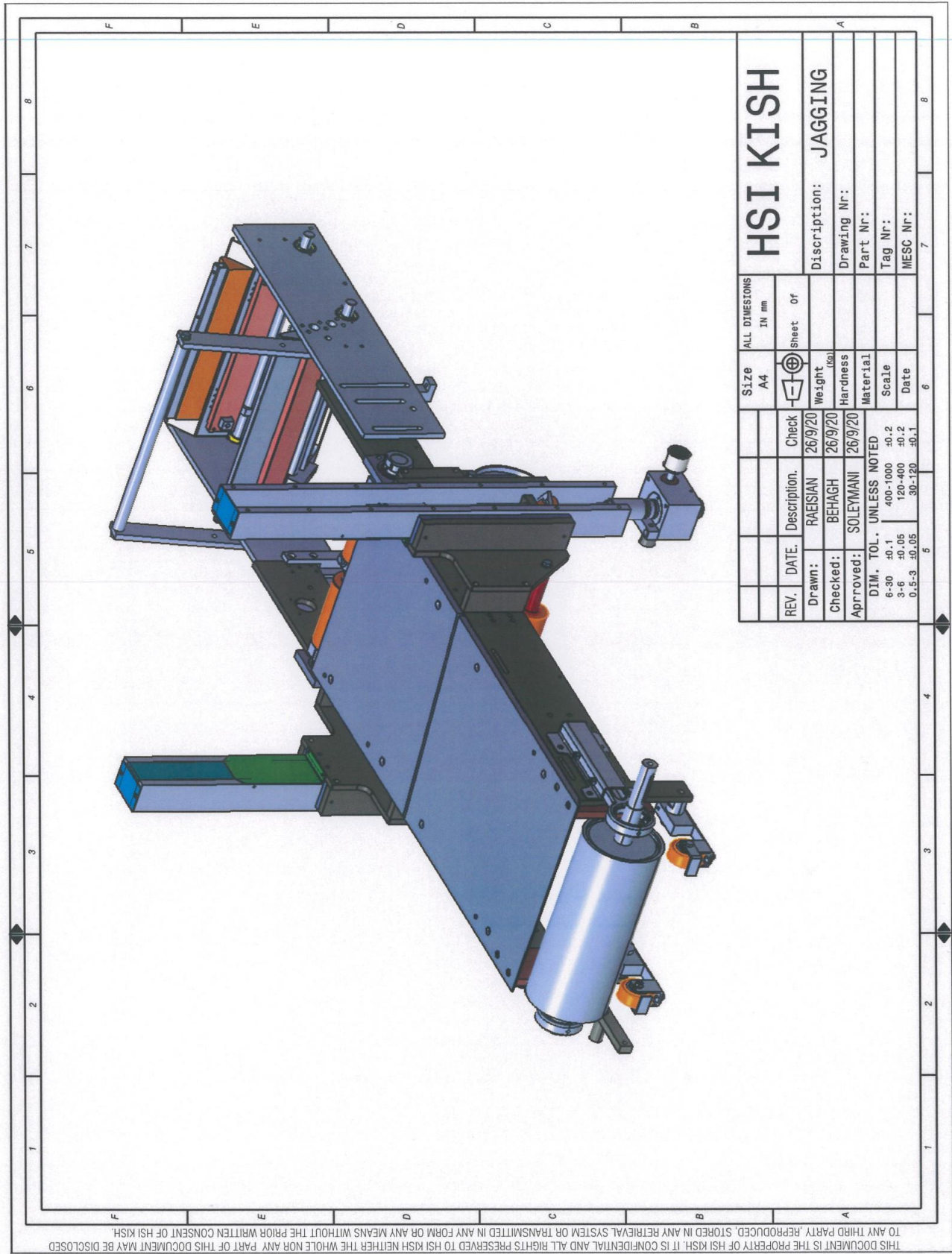




THIS DOCUMENT IS THE PROPERTY OF HSI KISH. IT IS CONFIDENTIAL AND ALL RIGHTS RESERVED TO HSI KISH NEITHER THE WHOLE NOR ANY PART OF THIS DOCUMENT MAY BE DISCLOSED TO ANY THIRD PARTY, REPRODUCED, STORED IN ANY RETRIEVAL SYSTEM OR TRANSMITTED IN ANY FORM OR ANY MEANS WITHOUT THE PRIOR WRITTEN CONSENT OF HSI KISH.



تصویر شماره ۴: مجموعه جگینگ دستگاه بسته بندی



ALL DIMENSIONS IN mm		Size A4	Sheet of	HSI KISH	
REV.	DATE.	Description.	Check	Weight (kg)	Description: JAGGING
		RAEISIAN	26/9/20	Hardness	Drawing Nr:
		BEHAGH	26/9/20	Material	Part Nr:
		SOLEYMANI	26/9/20	Scale	Tag Nr:
DIM. TOL. UNLESS NOTED				Date	MESC Nr:
6-30 ±0.1				400-1000 ±0.2	
3-6 ±0.05				120-400 ±0.2	
0.5-3 ±0.05				30-120 ±0.1	

THIS DOCUMENT IS THE PROPERTY OF HSI KISH. IT IS CONFIDENTIAL AND ALL RIGHTS RESERVED TO HSI KISH NEITHER THE WHOLE NOR ANY PART OF THIS DOCUMENT MAY BE DISCLOSED TO ANY THIRD PARTY, REPRODUCED, STORED IN ANY RETRIEVAL SYSTEM OR TRANSMITTED IN ANY FORM OR ANY MEANS WITHOUT THE PRIOR WRITTEN CONSENT OF HSI KISH.

تصویر شماره ۴: مجموعه جگینگ دستگاه بسته بندی

خدمات ویژه

- ❖ طراحی صفر تا صد قطعات مکانیکی و یدکی مورد نیاز صنایع پتروشیمی
- ❖ ساخت قطعات ظریف با تلورانس کوچک
- ❖ آنالیز و انتخاب مواد اولیه قطعات و استفاده از بستر آزمایشگاه های معتبر و قابل استناد
- ❖ تعیین مناسب ترین فرمولاسیون برای تولید قطعات پلاستیکی و ساخت قالب برای انواع قطعات پلاستیکی و تزریقی
- ❖ انجام خدمات بازرسی و کنترل کیفیت قطعات
- ❖ انجام بازرسی های دوره ای از دستگاه ها و خطوط بسته بندی جهت تشخیص مشکلات و عیوب احتمالی و ارائه راهکار جهت رفع عیوب و بروز رسانی دستگاه ها به صورت رایگان
- ❖ اعزام تیم کارشناسی و نقشه کشی در سریعترین زمان و امکان اسقرار تیم متخصص مجزا در محل سایت کارفرما
- ❖ دارا بودن بایگانی غنی از نقشه های قطعات ماشین های مختلف بسته بندی

واحد تولید

- ❖ بهره گیری از دستگاه های تراش ، فرز و برش CNC به روز
- ❖ استفاده از مواد اولیه مناسب و انجام آنالیز متریال قبل از ساخت قطعات در فرایند مهندسی معکوس.
- ❖ کنترل کیفیت قطعات در حین و پس از ساخت.
- ❖ حضور سریع کارشناسان در سایت کارفرما جهت بررسی و حل مشکلات در مواقع اضطراری.



تصویر شماره ۶: ایمپلرهای صنعتی



تصویر شماره ۵: جرخ زنجیرهای صنعتی



تصویر شماره ۸: لورها و بازوهای نگهدارنده



تصویر شماره ۷: لورها و بازوهای نگهدارنده

واحد تولید

- ❖ ارائه پارت نامبر اختصاصی HSI جهت تسریع در سفارش قطعات.
- ❖ امکان پیگیری روند ساخت در سایت HSI توسط کد سفارش کارفرما.
- ❖ بسته بندی شکیل و ایمن قطعات جهت جلوگیری از مخدوش شدن و حمل و نقل ایمن.



تصویر شماره ۹: مجموعه رول درام ها اعم از هرزگرد و محرک



HSI - GROUP



هژیر سازه ایده آل کیش

